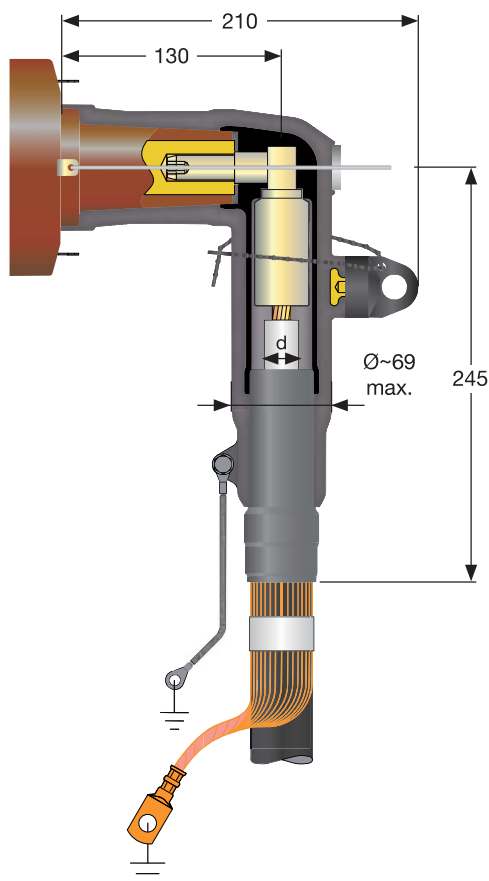


Winkel-Kabelsteckteile

Elbow Connectors



Anwendung:

Application:

Der CE 24-400 ist ein geschirmtes Kabelsteckteil aus Silikonkautschuk zum Anschluss von kunststoffisolierten Kabeln bis 24 kV an Schaltanlagen und Transformatoren mit Geräteanschlusssteilen Typ B (400 A) gemäß EN 50180 und EN 50181.

CE 24-400 is an elbow connector made of silicone rubber for connection to switchgears and transformers up to 24 kV with bushings type B (400 A) according to EN 50180 and EN 50181.

- schnelle und einfache Montage
quick and easy assembly
- Schirmung durch äußere Leitschicht
screening by outer conductive layer
- integriertes Feldsteuerungssystem
integrated stress control system
- verschiedene Anschlusstechniken:
use of various cable lug types
 - Schraubtechnik
screw type
 - Sechskantpressung
hexagonal pressing
- Kabelmantelprüfung ohne Lösen des Steckers
cable sheath testing without dismantling of connector
- kapazitiver Messpunkt
capacitive measuring point

Eigenschaften / Properties:

Maximale Systemspannung / Maximal system voltage	24 kV
Dauernennstrom / Continuous nominal current	400 A
Teilentladung bei $2 U_0$ / Partial discharge at $2 U_0$	< 5 pC
Wechselspannung (AC, 5 min.) / Alternating withstand voltage (AC, 5 min.)	57 kV
Gleichspannung (DC, 15 min.) / Direct withstand voltage (DC, 15 min.)	76 kV
Stoßspannung / Impulse withstand voltage	125 kV

Lieferumfang / Scope of delivery:

Steckerkörper inkl. Schirmleitungen mit Kabelschuhen / Cable connectors	3
Feldsteuerkörper / Stress cones	3
Leiterkabelschuhe / Conductor cable lugs	3
Erdungskabelschuhe / Earthing cable lugs	3
Montageanleitung / Assembly instructions	1
Zubehör / Accessories	

Technische Details für die Bestellung für 6/10(12) kV Kabel

Technical details for order for 6/10(12) kV cables

CE 24-400 inkl. Schraubkabelschuhe für den Leiter und den Schirmdrähten

CE 24-400 incl. screw type cable lugs for conductor and screening wires

Querschnitt Cross section	Größe des Feldsteuerkörpers Size of stress cone	Ø der geschälten Aderisolierung (d) Ø of core insulation (d)	Bestellnummer Ref. No.
mm ²		mm	
25 – 95	02	12.7 – 25.0	26 416 81
95 – 240	23	17.0 – 32.6	26 416 82
185 – 240	03	21.2 – 34.6	26 416 83

Technische Details für die Bestellung für 12/20(24) kV Kabel

Technical details for order for 12/20(24) kV cables

CE 24-400 inkl. Presskabelschuhe für den Leiter und den Schirmdrähten

CE 24-400 incl. crimp type cable lugs for conductor and screening wires

Querschnitt Cross section	Größe des Feldsteuerkörpers Size of stress cone	Ø der geschälten Aderisolierung (d) Ø of core insulation (d)	Bestellnummer Ref. No.	
mm ²		mm	Al	Cu
25	02	12.7 – 25.0	26 416 51	26 416 01
35	02	12.7 – 25.0	26 416 52	26 416 02
50	02	12.7 – 25.0	26 416 53	26 416 03
70	02	12.7 – 25.0	26 416 54	26 416 04
95	03	21.2 – 34.6	26 416 55	26 416 05
120	03	21.2 – 34.6	26 416 56	26 416 06
150	03	21.2 – 34.6	26 416 57	26 416 07
185	03	21.2 – 34.6	26 416 58	26 416 08
240	03	21.2 – 34.6	26 416 59	26 416 09
300	03	21.2 – 34.6	26 416 60	26 416 10

CE 24-400 inkl. Schraubkabelschuhe für den Leiter und den Schirmdrähten

CE 24-400 incl. screw type cable lugs for conductor and screening wires

Querschnitt Cross section	Größe des Feldsteuerkörpers Size of stress cone	Ø der geschälten Aderisolierung (d) Ø of core insulation (d)	Bestellnummer Ref. No.
mm ²		mm	
25 – 95	02	12.7 – 25.0	26 416 81
95 – 240	03	21.2 – 34.6	26 416 83